

# Drehstrom- / Asynchronmotoren 2-polig AC- / Asynchronous motors 2-pole

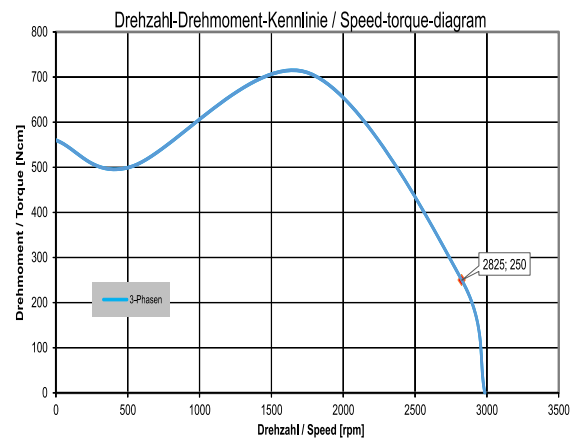
### Motortyp / Motor type

IGLU 100-80

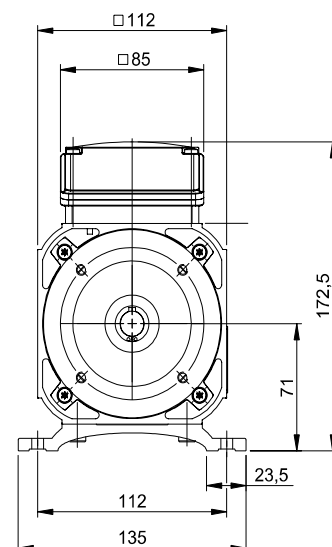
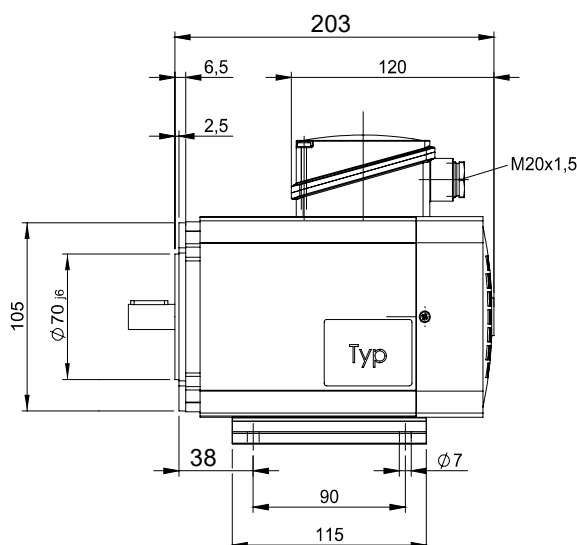
|  |                 |                   |                    |
|--|-----------------|-------------------|--------------------|
| Phasen / Frequenz<br>Phase / frequency                   |                 |                   | 3~ / 50Hz          |
| Nennspannung<br>Nominal Voltage                          | $U_n$           | V                 | 400 / 230          |
| Nennleistung<br>Nominal Power                            | $P_n$           | W                 | 740                |
| Thermische Beharrungsleistung<br>Thermal performance     | $P_{th}$        | W                 | 740                |
| Nenn Drehzahl<br>Nominal speed                           | $n_n$           | $\text{min}^{-1}$ | 2825               |
| Nenn Drehmoment<br>Nominal torque                        | $M_n$           | Ncm               | 250                |
| Nennstrom<br>Nominal current                             | $I_n$           | A                 | 1,65 / 2,85        |
| Rel. Anzugsmoment<br>Rel. starting torque                | $M_{Start}/M_n$ | -                 | 2,24               |
| Rel. Kippmoment<br>Rel. breakdown torque                 | $M_{Kipp}/M_n$  | -                 | 2,84               |
| Wirkungsgradklasse<br>Efficiency                         | -               | -                 | IE2                |
| Wirkungsgrad (100%/75%/50%)<br>Efficiency (100%/75%/50%) | $\eta$          | %                 | 79,2 / 79,9 / 78,2 |
| Leistungsfaktor<br>Power faktor                          | $\cos\phi$      | -                 | 0,81               |
| Kondensator<br>Capacitor                                 | C               | $\mu\text{F}$     | 40                 |
| Gewicht<br>Weight  | m               | kg                | 6,3                |
| Wicklung<br>Winding                                      | WK              |                   | 1807501            |

- Lüfterkühlung
- Isolierstoffklasse F
- Schutzart bis IP65
- UL-Recognized
- Phasenisolierung
- Wärmewächter
- Anbaumöglichkeiten:
  - Getriebe
  - Bremse
  - Geber
  - Frequenzumrichter
- Fan cooling
- Insulation class F
- Protection up to IP65
- UL-Recognized
- Phase insulation
- Temperature monitor
- Options:
  - gearbox
  - brake
  - encoder
  - frequency inverter

### Kennlinie / Performance curve



### Zeichnung / Drawing



- Flansch und Wellenende können kundenspezifisch angepasst werden
- Schutzklasse IP 65 nur mit entsprechend angebaute Getriebe gewährleistet
- Motorfuß optional

- Flange and shaft end can be customer-specific adapted
- Protection class IP 65 only guaranteed with suitable mounted gear unit
- motor foot optional