



Induktions-Gehäuse-Motoren

IP65, lüftergekühlt, für Getriebe Z3, Z5, Z10, Z14, Z20 und VE31

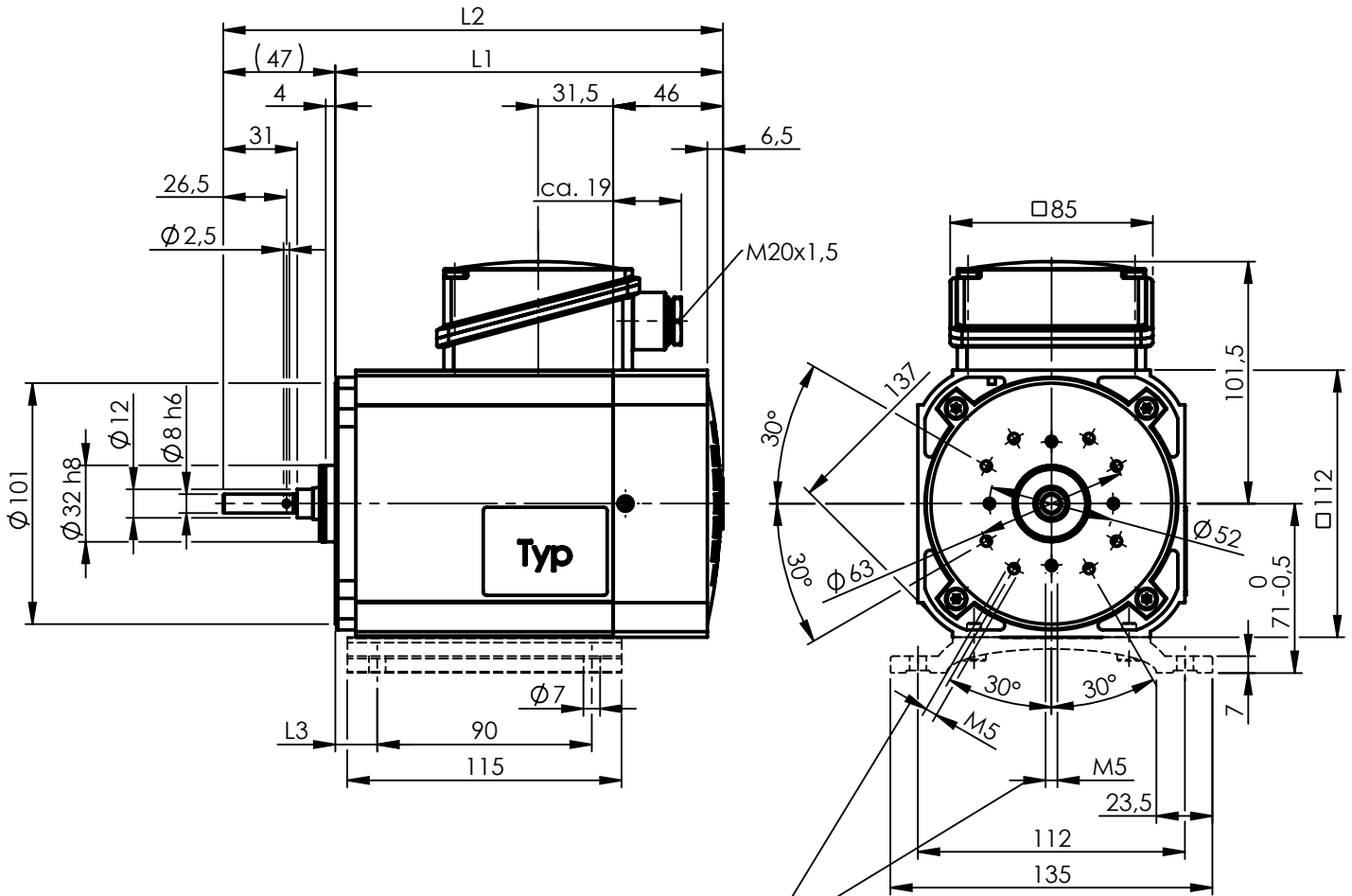
Induction Motors-Housed

IP65, fan cooled, for gear Z3, Z5, Z10, Z14, Z20 and VE31

Moteurs à Induction Sous Carter

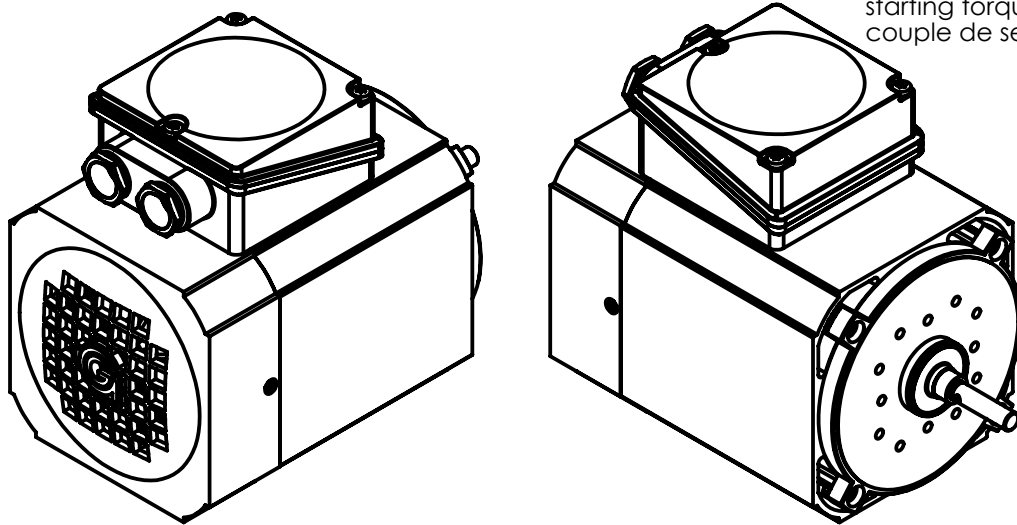
IP65, ventilés, pour réducteurs Z3, Z5, Z10, Z14, Z20 et VE31

IGLU100



Einschraubtiefe 7 max.
Maximum thread depth 7 mm
Profondeur taraudage 7 mm maxi.

Fuß optional möglich.
Foot possible.
Pied possible.
Anzugsmoment: 6⁺²Nm
starting torque: 6⁺²Nm
couple de serrage: 6⁺²Nm



Maße ohne Toleranzangabe unverbindlich / Dimensions are in mm and for reference only / Cotes d' encombrement (en mm)

IGLU100-80	202,5	249,5	37,5	6,5
IGLU100-40	162,5	209,5	17,5	4,5
Typ	L1	L2	L3	Gewicht Weight Masse (kg)